

## INFORMACIÓN TÉCNICA

Intervalo de presión de suministro: 3 a 20 cm H2O

Espacio muerto: 120 ml

Caída de presión: 0,31 a 30 lpm; 1,28 a 60 lpm

Condiciones de funcionamiento recomendadas:

Temperatura 60 °F a 90 °F (15,6 °C a 32,2 °C)

Humedad 0 °F (0 °C) al 85% de humedad relativa

Condiciones de almacenamiento recomendadas:

Temperatura 10 °F a 90 °F (-12,2 °C a 32,2 °C)

Humedad 0 °F (0 °C) al 50% de humedad relativa

## Instrucciones de uso del casco StableFit™ *iQ*®

1. Fije el tubo a la máscara, si todavía no está fijado.
2. Inserte las correas superiores a través de las ranuras de la frente, tal y como se muestra en la ilustración, y fije las lengüetas de Velcro® sin apretarlas.
3. Inserte las correas inferiores a través de las ranuras del conector del casco de la máscara. Inserte la correa del puente central a través de la ranura superior del conector del casco.
4. Póngase el conjunto de máscara y seudocasco en la cabeza con la tela azul orientada hacia el exterior. Ajuste las correas superior e inferior del seudocasco; separe las lengüetas de Velcro® y tire hacia adelante para centrar la máscara en función a la cara, y ajuste la tensión y longitud de las correas. Fije las lengüetas.
5. Ajuste la correa del puente central. Fije el tubo al casco con la tira de presilla, si así lo prefiere.  
**NOTA:** la máscara debe reposar cómodamente contra la cara y, al mismo tiempo, bloquear herméticamente el aire. El ajuste excesivo de las tiras puede causar irritación de la piel. La máscara no debe oprimir la nariz y debe permitir respirar con libertad y comodidad. Si la máscara y el casco están bien ajustados y los problemas persisten, consulte a su médico.
6. Fije el tubo de la máscara al tubo de presión continua positiva en las vías respiratorias. Encienda el dispositivo y verifique el flujo de aire a través de la máscara.
7. Doble suavemente el aro flexible incrustado dentro de la máscara para crear un encaje cómodo y reducir los escapes.

### CÓMO QUITARSE LA MÁSCARA Y EL CASCO

8. Suelte una de las tiras horizontales y retírela del conector del casco en la máscara.

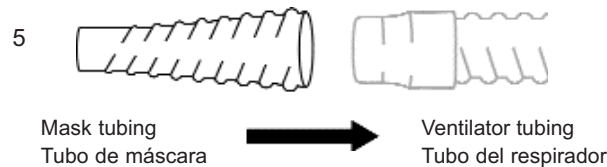
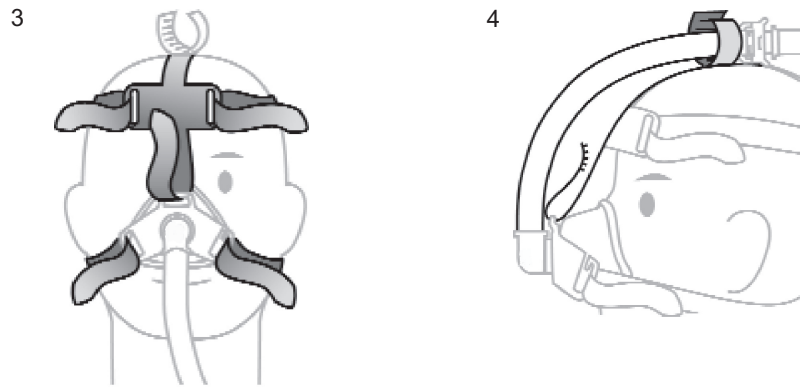
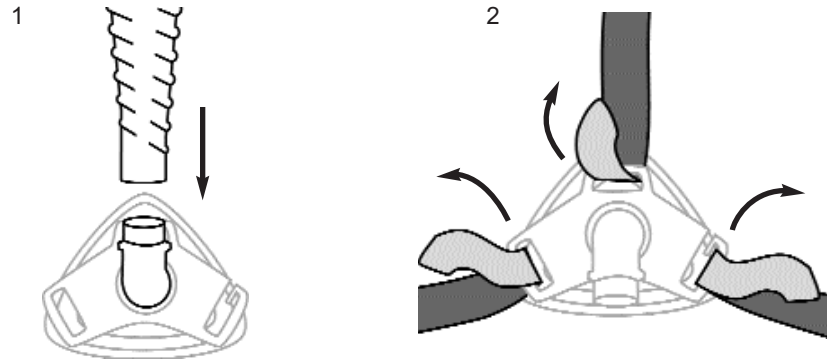
*iQ*® es una marca registrada de Sleepnet Corporation. Patente en trámite.

## *iQ*® Ventilation Nasal Mask with User Instructions for *iQ*® StableFit Headgear

### Instrucciones de uso del casco StableFit *iQ*® para la máscara nasal *iQ*®



**Sleepnet Corporation**  
5 Merrill Industrial Drive  
Hampton, NH 03842 USA  
Tel: (603) 758-6600  
Fax: (603) 758-6699  
Toll Free: 1-800-742-3646  
www.sleep-net.com



un único paciente, para usos sucesivos en el entorno doméstico y para usos sucesivos en distintos pacientes en el entorno hospitalario o sanitario. Está prevista para ser utilizada en pacientes adultos > 30 kg.

### **INFORMACIÓN GENERAL - ADVERTENCIAS Y PRECAUCIONES**

**PRECAUCIÓN:** Las leyes federales de EE. UU. restringen el empleo de este dispositivo para un médico o bajo su prescripción facultativa.

**PRECAUCIÓN:** No exponga la Máscara de ventilación nasa iQ® a temperaturas superiores a 50°C (122°F).

**ADVERTENCIA:** Esta máscara debe usarse con un VENTILADOR DE PRESIÓN POSITIVA CON VÁLVULA DE ESPIRACIÓN recomendado por el fabricante o por su médico o terapeuta de respiración. La máscara no debe usarse si el ventilador de presión positiva no está encendido y funcionando debidamente. Cuando el ventilador funciona correctamente, la válvula de espiración permite que el aire espirado escape al ambiente. Sin embargo, cuando el ventilador no funciona, se puede volver a respirar el aire espirado. Volver a respirar el aire espirado puede, en algunos casos, causar asfixia.

**ADVERTENCIA:** Esta máscara debe utilizarse con un dispositivo que disponga de ALARMAS Y SISTEMAS DE SEGURIDAD ADECUADOS en caso de que fallase el dispositivo. En caso de que se produzca un fallo del dispositivo, debe utilizar esta máscara prestando la misma asistencia y atención que cuando se usa un tubo traqueal.

**PRECAUCIÓN:** Consulte con el fabricante sobre el tubo proveedor de O<sub>2</sub> apropiado. Cuando se utiliza un caudal fijo de oxígeno adicional, la concentración del oxígeno inhalado variará, dependiendo de los ajustes de la presión, el patrón respiratorio del paciente, la selección de la máscara y el porcentaje de escapes.

**ADVERTENCIA:** Si se utiliza oxígeno con la máscara, el flujo de oxígeno deberá cortarse cuando el dispositivo no esté funcionando. Cuando el dispositivo no esté en funcionamiento y se deje activado el flujo de oxígeno, el oxígeno que llegue al tubo se podría acumular dentro de la caja del dispositivo. La acumulación de oxígeno supone un riesgo de incendio.

**ADVERTENCIA:** No se puede fumar ni usar llamas expuestas (como velas) cuando se está utilizando oxígeno.

**ADVERTENCIA:** La Máscara de ventilación nasal iQ® debe utilizarse con tubos no conductores.

**ADVERTENCIA:** Si se irrita la piel o se produce cualquier otra reacción adversa, interrumpa el uso y póngase en contacto con el profesional sanitario que corresponda.

### **INFORMACIÓN GENERAL**

La máscara de ventilación nasal iQ® tiene una garantía de 3 meses que cubre los defectos de fabricación. Si sospecha de la presencia de un defecto de fabricación, póngase en contacto con su proveedor.

**En caso de uso doméstico:** la vida útil habitual prevista es de 6 a 12 meses.

**En caso de uso en un centro sanitario:** debido a la naturaleza de la desinfección de alto nivel, la vida útil prevista es normalmente de 15 ciclos de desinfección.

**NOTA:** Deseche la máscara y sus accesorios de acuerdo con la normativa local y regional. La máscara de

ventilación nasal iQ® y sus accesorios no contienen látex de caucho natural.

**NOTA:** La máscara de ventilación iQ se suministra limpia, no esterilizada y lista para usarse. No es necesario ningún procesamiento adicional antes de usarla por primera vez.

### **LIMPIEZA Y MANTENIMIENTO**

**NOTA:** Inspeccione la máscara antes de cada uso. Reemplace la máscara si las piezas se dañan o el gel es expuesto debido a rasgaduras o cortes.

**NOTA:** El acolchado de gel, aunque sea suave al tacto, no se separará o desprenderá de la máscara ni perderá en condiciones normales de uso y siguiendo los procedimientos de limpieza y mantenimiento recomendados, pero no es indestructible. Su manipulación indebida o forzada puede desprenderlo, cortarlo o abrirlo. No utilice un lavavajillas para limpiarla. La garantía no cubre estos tipos de fallos del producto. Por lo tanto, sírvase manipular su nueva Máscara de ventilación nasal iQ® con cuidado.

**En caso de uso doméstico:** Se recomienda limpiar el producto diariamente. Lave la máscara y sus componentes en agua tibia usando un champú suave o detergente para vajilla. Enjuáguelos minuciosamente después de lavarlos. Verifique que el codo giratorio no esté obstruido y deje que la máscara se seque al aire.

**En caso de uso en un centro sanitario:** Póngase en contacto con el fabricante para informarse sobre el método de desinfección recomendado. Cuando use la solución CIDEX OPA®, utilícela a la concentración máxima.

**For Home Use:** Cleaning is recommended on a daily basis. Wash the mask and components in warm water using a mild shampoo or dish detergent. Rinse thoroughly after washing. Visually verify that the swivel elbow is not obstructed and allow the mask to air dry.

**For Institutional Use:** Contact the manufacturer for the recommended method of disinfection. When using CIDEX OPA® solution, use at full strength.

#### **TECHNICAL INFORMATION**

Deliverable pressure range: 3 to 20 cm H<sub>2</sub>O  
Dead space: 120 ml  
Pressure drop: 0.31 @ 30 lpm, 1.28 @ 60 lpm

Recommended operating conditions:

Temperature 60°F to 90°F  
Humidity 0°F to 85% RH

Recommended storage conditions:

Temperature 10°F to 90°F  
Humidity 0°F to 50% RH

### **User Instructions for *iQ*® StableFit Headgear**

1. Attach tubing to mask, if not already assembled.
2. Thread upper straps through forehead slots as illustrated, and affix Velcro tabs lightly.
3. Thread lower straps through slots in the mask headgear connector. Thread center bridge strap through top slot on the headgear connector.
4. Place the mask and headgear assembly on head with blue fabric facing outward. Adjust upper and lower headgear straps; unhook the Velcro tabs and pull forward to center the mask over face, and adjust strap tension and length. Affix tabs.
5. Adjust center bridge strap. Attach tubing to headgear with loop strap, if preferred.

NOTE: The mask should rest comfortably against the face and still provide an effective air seal. Pulling the straps too tight can cause skin irritation. The mask should not constrict your nose; you should be able to breathe freely and comfortably. If the mask and headgear are adjusted correctly and a problem persists, contact your healthcare professional.

6. Attach mask tubing to device tubing; turn device on and verify airflow through mask.
7. Gently bend pliable ring embedded inside mask shell to change mask shape to create a comfortable fit, and reduce leaks.

#### REMOVING THE MASK AND HEADGEAR

8. Open one of the horizontal straps and detach from headgear connector on the mask.

*iQ*® is a trademark of Sleepnet Corporation. Patent Pending.

### **Máscara nasal de ventilación *iQ*®**

ESPAÑOL

CONTENIDO: Máscara nasal de ventilación *iQ*® con casco StableFit™ *iQ*®

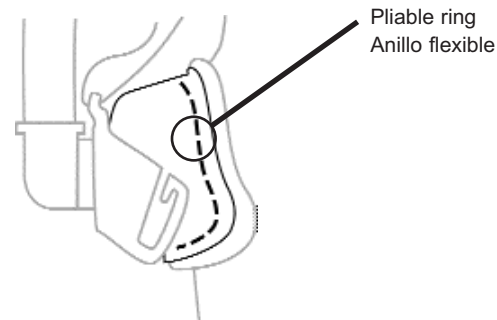
Sólo Rx Diseñado y fabricado en los EE.UU.

ESTE PRODUCTO NO CONTIENE LÁTEX DE CAUCHO NATURAL

#### **USO PREVISTO**

La máscara de ventilación nasal *iQ* debe usarse como accesorio de los sistemas de presión positiva de tipo CPAP o binivel que dispongan de alarmas y sistemas de seguridad adecuados en caso de fallo del suministro de presión positiva. Utilícese con SISTEMAS DE PRESIÓN POSITIVA DE TIPO CPAP O BINIVEL QUE CONTENGAN VÁLVULAS DE ESPIRACIÓN. La máscara de ventilación nasal *iQ* está diseñada para

6

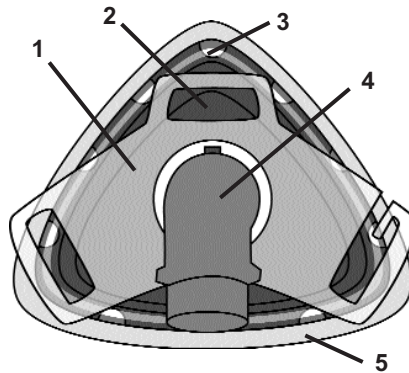


7



## iQ® Ventilation Nasal Mask

CONTENTS: iQ® Ventilation Nasal Mask with iQ StableFit Headgear  
 Rx ONLY DESIGNED AND BUILT IN THE U.S.A.  
 THIS PRODUCT DOES NOT CONTAIN NATURAL RUBBER LATEX

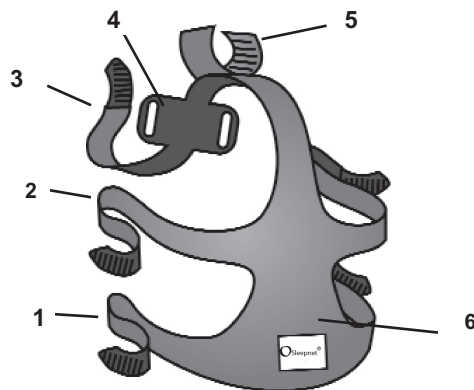


### Mask

1. Headgear connector
2. Mask shell
3. Pliable ring
4. Swivel
5. Gel cushion

### Máscara

1. Conector del casco
2. Carcasa de la máscara
3. Anillo flexible
4. Conector giratorio
5. Acolchado de gel



### Headgear

1. Lower Strap
2. Upper Strap
3. Center bridge strap
4. Forehead slots
5. Loop strap
6. Frame

### Casco

1. Correa inferior
2. Correa superior
3. Correa del puente central
4. Ranuras de la frente
5. Presilla de tira
6. Armazón

### INTENDED USE

The iQ Ventilation Nasal mask is to be used as an accessory to CPAP/bi-level positive pressure systems that have adequate alarms and safety systems for positive pressure delivery failure. Use of this product is indicated for use with CPAP/BI-LEVEL POSITIVE PRESSURE SYSTEMS CONTAINING EXHALATION VALVES. The iQ Ventilation Nasal Mask is intended for single patient, multi-use in the home environment and multiple patients, multi-use in the hospital/institutional environment. It is intended for use on adult patients > 30 kg.

### GENERAL INFORMATION - WARNINGS AND CAUTIONS

**CAUTION:** U. S. Federal Law restricts this device for sale by or on the order of a physician.

**CAUTION:** Do not expose the iQ® Ventilation Nasal Mask to temperatures above 122°F (50°C).

**WARNING:** This mask should be used with a POSITIVE PRESSURE DEVICE WITH AN EXHALATION VALVE recommended by the manufacturer or by your physician or respiratory therapist. This mask should not be used unless the positive pressure device is turned on and operating properly. When the device is functioning properly, the exhalation valve allows exhaled air to escape to ambient. However, when the device is not operating, exhaled air may be re-breathed. Re-breathing of exhaled air can, in some circumstances, lead to suffocation.

**WARNING:** This mask must be used with a device which has ADEQUATE ALARMS AND SAFETY SYSTEMS in the event of a device failure. In the event of device failure, use of this mask requires the same level of attention and assistance as the use of a tracheal tube.

**CAUTION:** Consult manufacturer for proper O<sub>2</sub> enrichment tubing. At a fixed rate of supplemental oxygen flow, the inhaled oxygen concentration will vary, depending on the pressure settings, patient breathing pattern, mask selection, and the leak rate.

**WARNING:** If oxygen is used with the mask, the oxygen flow must be turned off when the device is not operating. When the device is not in operation, and the oxygen flow is left on, oxygen delivered into the tubing may accumulate within the device enclosure. Oxygen build-up will create a risk of fire.

**WARNING:** No smoking or open flames (such as candles) may be used when oxygen is in use.

**WARNING:** The iQ® Ventilation Nasal Mask must be used with non-conductive tubing.

**WARNING:** If skin irritation or any other adverse reaction develops, discontinue use and contact your health care professional.

### GENERAL INFORMATION

The iQ® Ventilation Nasal Mask has a 3 month warranty for manufacturing defects. If a manufacturing defect is suspected, contact your supplier.

**For Home Use:** Typical expected lifetime of use is 6 to 12 months.

**For Institutional Use:** Due to the nature of high level disinfection, the expected lifetime is typically 15 disinfection cycles.

NOTE: Please dispose of the mask and accessories in accordance with local and regional guidelines. The iQ® Ventilation Nasal Mask and its accessories do not contain natural rubber latex.

NOTE: The iQ Ventilation Mask is provided clean, non-sterile, and ready to use. No additional processing is required prior to the initial use.

### CLEANING AND MAINTENANCE

NOTE: Inspect mask prior to each use. Replace the mask if parts are damaged or gel is exposed due to tears or punctures.

NOTE: The gel cushion, although silky to touch, will not tear, leak or detach from the mask under normal use and following recommended cleaning and maintenance protocols. However, the gel cushion is not indestructible. It will tear, cut and rip if subjected to mishandling or abuse. Do not clean in a dishwashing machine. The warranty does not cover these types of product failures. Therefore, please handle your new iQ® Ventilation Nasal Mask with care.